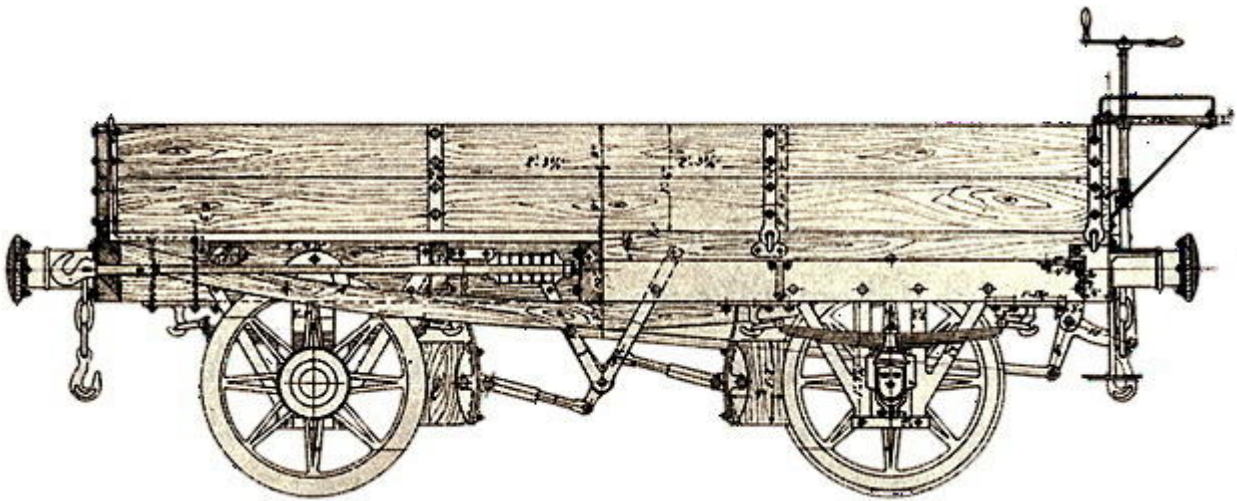
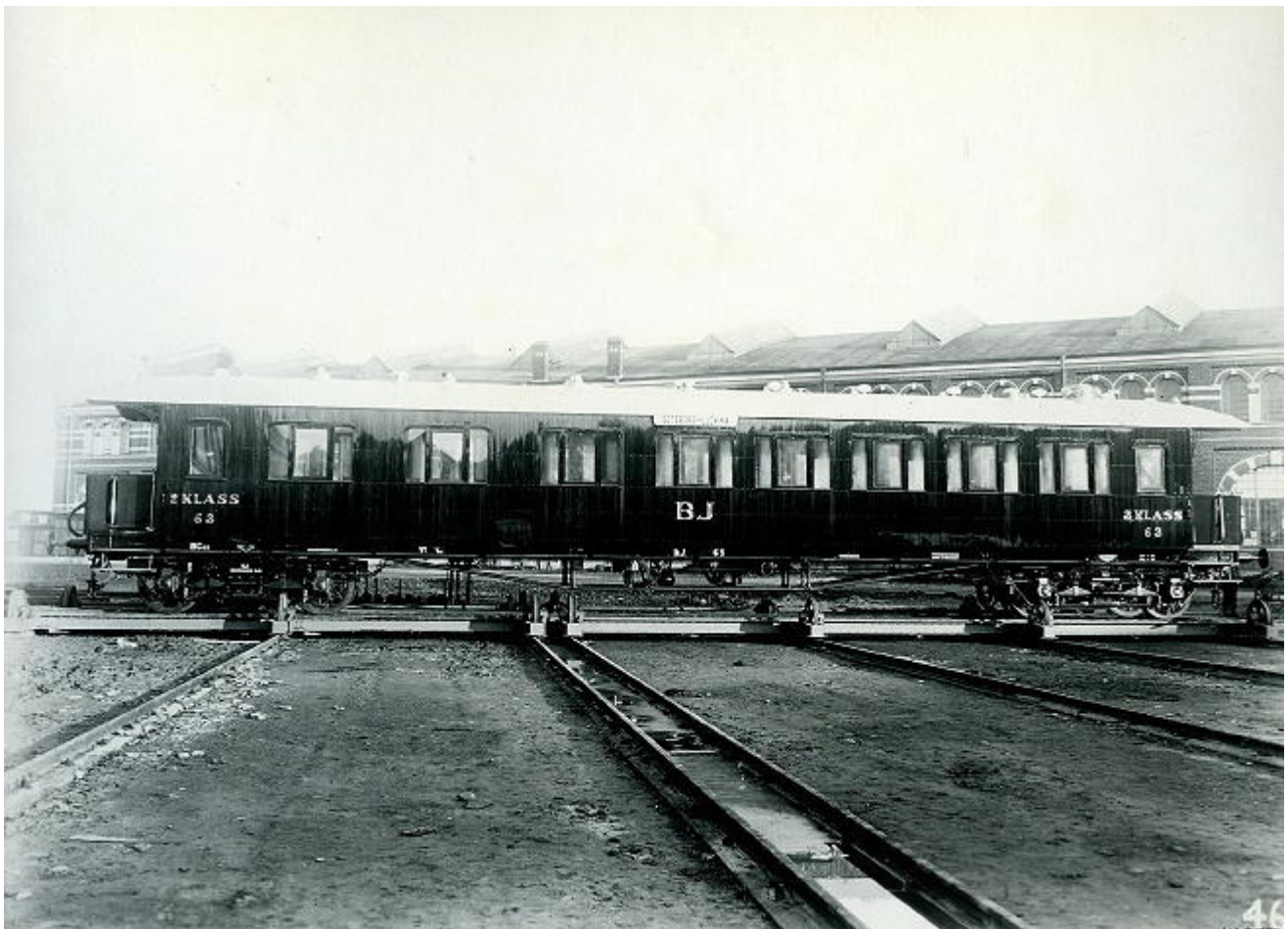


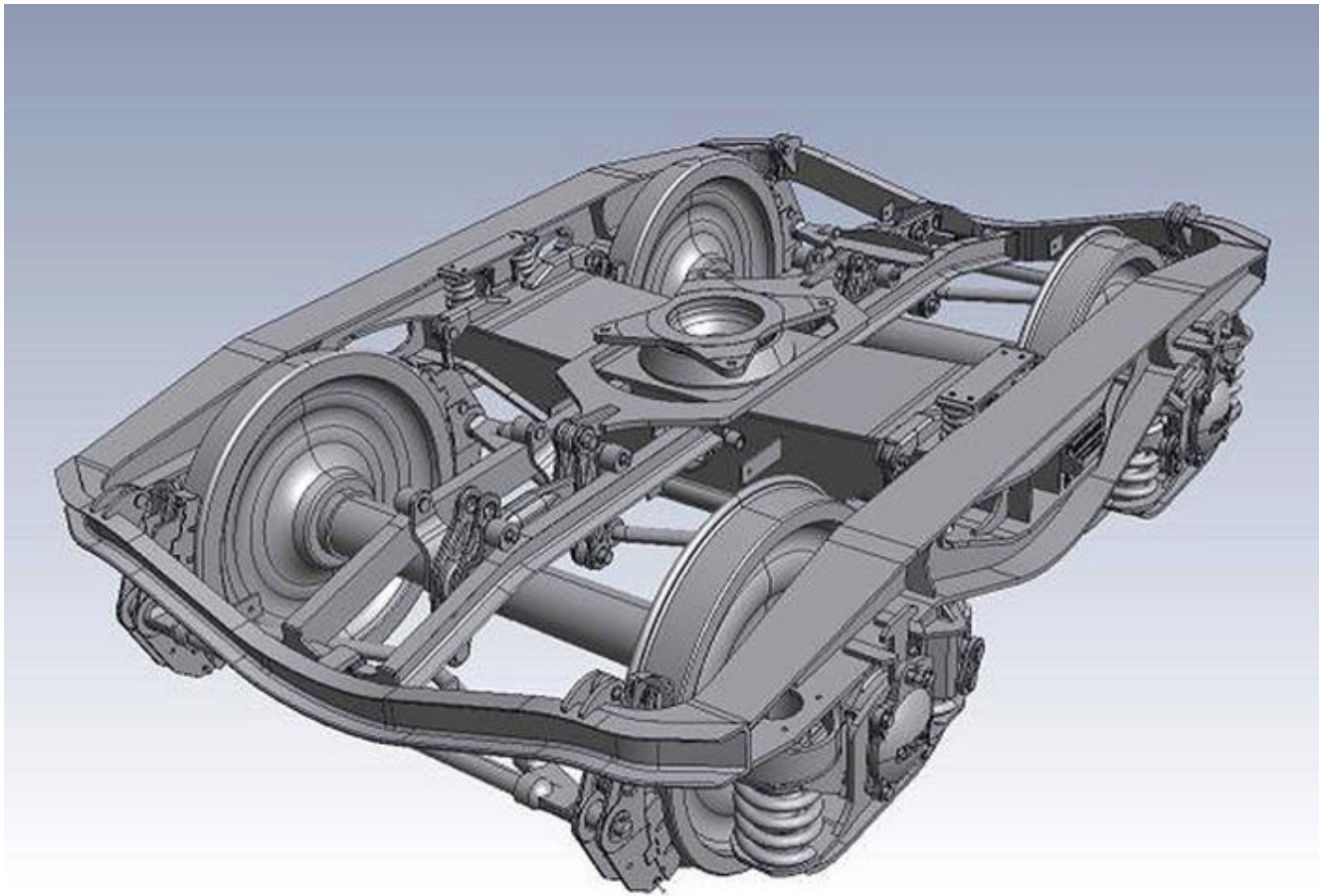
Fordonsverksamheten



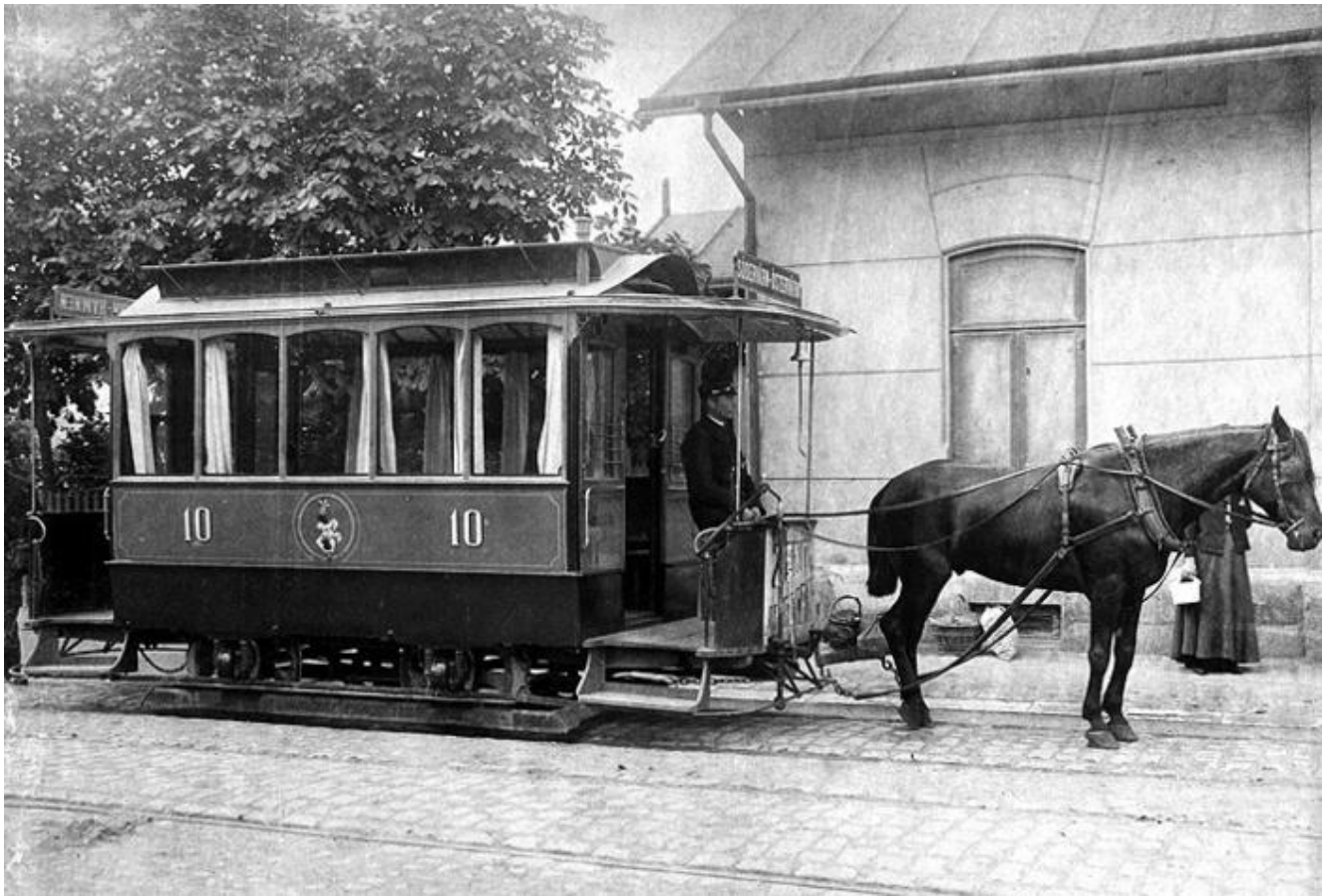
Godsvagn: Denna godsvagn levererades till Köping Hults järnväg 1859



SJ vagn: 2:a och 3:e klass personboggievagn byggd åt Bergslagens Järnvägar 1913



25 tons boggi: Kockums utvecklade denna boggi för större laster, 25 ton. Bilden visar en 3D CAD modell av boggin.



Hästspårvagn: Levererad till Malmö stads spårvägar 1887